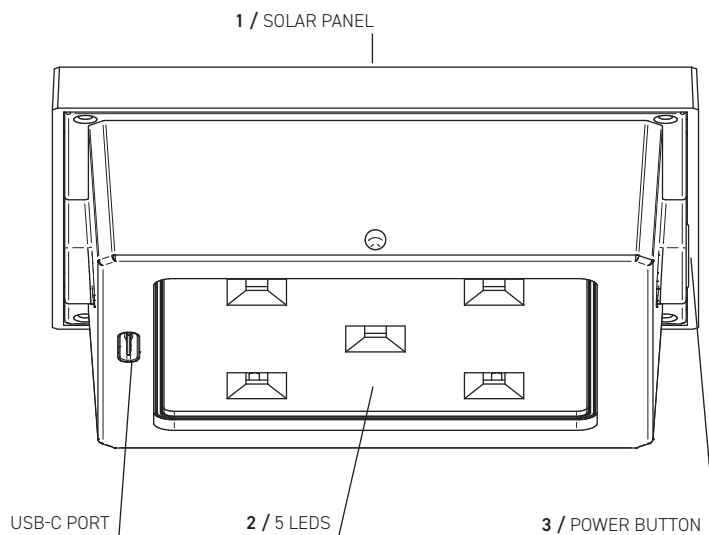


SMART SOLAR MODULE 300 LUMENS (Ref.: TINK70i)



USC-C cable provided.

1 / SOLAR PANEL

Monocrystalline : 10 cells
1.8 watts
ETFE coating for greater durability:
- Operating temperature up to a constant 150°C.
- Extremely solid fluoropolymer resin.
- Mechanically resilient coating.

2 / LED TECHNOLOGY

High power LED: 300 LUMENS
Color temperature: 3.000K (warm white)

3 / SMART MODULE HOUSING AND STAND

Made of ABS, shock resistant, light, and rigid.
Anti-UV treated.
One 2.6 Ah lithium battery replaceable,
lifespan of 4 to 6 years.

FIRST USE

- Remove the protective transparent film covering the LED panel.
- Install solar module directly.
- This product is delivered ready for use, with batteries at 25% of their full charge.
- Stable performance after one week.

OPERATING INSTRUCTIONS

ONE BUTTON ONLY FOR THE 2 OPERATION MODES

- 1 - Intelligent mode, automatic intensity adjustment.
- 2 - Forced on mode, adjustable from 3 to 300 lumens.

FIRST SHORT CLICK ON ADJUSTMENT BUTTON = MODE 1 - SMART MODE = VISUALIZED BY ONE FLASH

When the module switches on automatically at nightfall, it knows both how much energy it has and how many hours it must provide light for. It adapts its intensity so as to remain active all night, with greater power generated at the beginning and end of the night. It switches off automatically at daybreak.

- Our lamp automatically optimizes its brightness according to its power reserve, your location and climate.
- Our system constantly monitors three parameters: power input, power reserve and dark time. Brightness is adjusted in such a way that the light can stay on all night.

You can lock the power button by pressing it for 10 seconds until the LED flashes rapidly.

SECOND SHORT CLICK ON ADJUSTMENT BUTTON = MODE 2 - FORCED ON MODE = VISUALIZED BY THREE FLASHES

(Adjustable from 3 to 300 lumens)
The lamp switches on at a pre-set level of 300 lumens, with 4h00 of lighting autonomy when fully charged.

POWER INFORMATION: pauses at 75 and 150 lm (when setting light intensity, the spotlight pauses at these levels before continuing after 0.5 s). Press and hold the power button to change the settings. To reverse the direction of the power level, take your finger off the power button, then press again.

THIRD SHORT CLICK ON THE ADJUSTMENT BUTTON = OFF

USEFUL INFORMATION

When the solar module flashes (rapidly three times every 10 seconds), it means that the battery is more than 75% charged.

If the battery is completely empty, the solar module will switch itself back on at the last recorded setting as soon as it has sufficient charge.

For optimum use, do not cover the solar panel.

NOTE

Although the module complies with IP66 standards, we recommend that you do not place it directly on a flat surface outdoors to prevent water from rising up through capillary action.

TECHNICAL FEATURES

BATTERY LIFE

4H00 AT 300 LUMENS
8H30 AT 150 LUMENS
17H00 AT 75 LUMENS

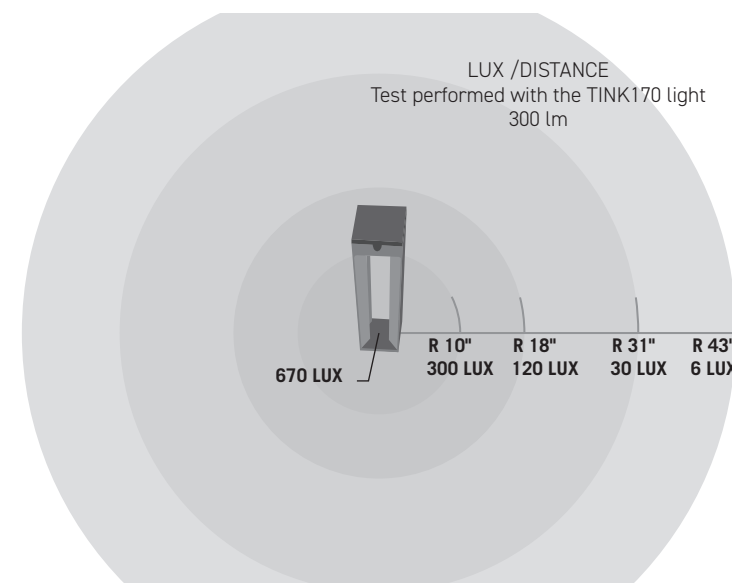
TIPS AND SPECIAL FEATURES

- SOLAR CHARGE: 8 hours in optimal conditions.
- While charging, 3 short flashes every 10 seconds show that the battery is 75% full.
- USB charge: 4 hours
- Shorts flashes every 10 seconds show the state of charge:
 - 1 flash 25% or below
 - 2 flashes 25% up to 75%
 - 3 flashes 75% or above

BATTERY

- One 2.6 Ah lithium-ion battery (replaceable through our after-sales service).
- Lifespan of 4 to 6 years.

POSITIONING



Example of positioning in Aix-en-Provence.
Expected performance in the middle of each month.
Hypothesis: 1.8-W panel and new battery.

Month	Recoverable energy in Wh	Length of night in hours	Brightness in lm (mode 1)	Average battery life at 300 lm in hours
January	72	13:40	39	01:20
February	103	12:30	62	01:55
March	165	11:10	111	03:05
April	208	09:35	129	03:52
May	250	08:10	152	04:40
June	271	07:30	165	04:45
July	281	07:30	165	04:45
August	243	09:00	138	04:32
September	180	10:30	118	03:22
October	124	12:00	77	02:19
November	77	13:15	43	01:26
December	62	13:55	33	01:09

MAINTENANCE AND AFTER-SALES SERVICE

Cleaning and maintenance

Clean the solar panel frequently with a damp cloth.

After-Sales Service and Assistance

Our After-Sales-Service can answer all your questions regarding the repair and maintenance of your product, as well as spare parts.
Contact the service by e-mail at sav@lesjardins.com.

Customer service:

Tel.: +33 (4) 42 90 45 30

LES JARDINS®

1115 Rue René Descartes - La Duranne - 13100 Aix-en-Provence - France

TRANSPORTATION

Lithium-ion batteries are subject to regulations concerning the transport of dangerous goods. The user may carry the batteries by road without taking additional measures.

When dispatched by a third party, (e.g., air carriers or haulage companies), the specific measures printed on the packaging must be observed.

WASTE DISPOSAL

The battery-powered solar module, as well as its accessories and packaging, should all be recycled in an appropriate manner.

Do not throw the solar module out with your household waste!

For EU countries only:

In compliance with European directive 2012/19/UE, relating to electrical and electronic waste, battery-powered lamps no longer in use must be set aside and recycled in an appropriate way. In compliance with directive 2006/66/CE, the same applies to used or defective batteries.



WARRANTY

This product is guaranteed for 2 years against all manufacturing defects. The code on the side of the solar module must be legible for the warranty to be valid. This warranty does not cover any misuse of or damage to the product.

Disclaimer

The warranty is held to be invalid in the following circumstances: if there are visible cracks or scratches on the product, or invisible electronic damage caused by an impact; full immersion; incorrect installation of batteries, or use of a different brand; purchase of the product more than 2 years prior to the claim (Europe only).

www.lesjardins.com

Follow us on the social networks



Made in P.R.C.

Imported by:
Europe & Middle East
SEL - LES JARDINS®
1115, Rue René Descartes - ZAC du Parc de la Duranne
13857 Aix-En-Provence - France

Imported by:
Les Jardins Americas
Hastings Ranch 2850 Greenhill Road
Pasadena, CA 91107 - USA



GUIDE D'UTILISATION

MODULE SOLAIRE INTELLIGENT 300 LUMENS TINK70i



LES JARDINS®
AIX-EN-PROVENCE

AVERTISSEMENTS DE SÉCURITÉ

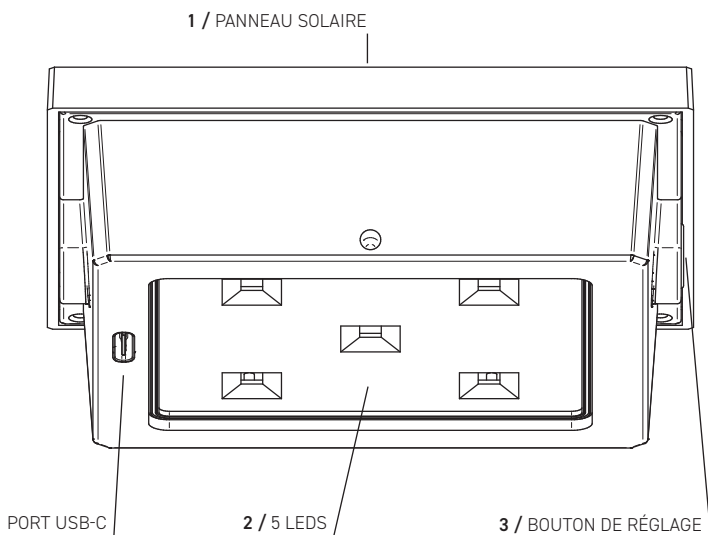
Avertissements de sécurité pour le module solaire.
Il est impératif de lire toutes les consignes de sécurité et toutes les instructions. Le non-respect des avertissements et instructions indiqués ci-après peut conduire à un incendie et/ou de graves blessures et une perte de garantie.

> Ne pas diriger le faisceau lumineux vers des personnes ou des animaux et ne jamais regarder dans le faisceau lumineux, même si vous êtes à grande distance de ce dernier.

> Seul le fabricant ou des personnes spécialement qualifiées sont autorisés à remplacer la source lumineuse du module solaire ainsi que sa batterie.

ATTENTION ! Ne fixez pas le faisceau lumineux pour une durée prolongée. Le rayonnement optique peut endommager vos yeux.

MODULE SOLAIRE INTELLIGENT 300 LUMENS (Réf.: TINK70i)



Fourni avec un câble USB-C

1 / PANNEAU SOLAIRE

Monocristallin : 10 cellules
1,8 watts

Revêtement ETFE pour plus de durabilité :

- Température d'utilisation jusqu'à 150°C en continu.
- Résine parmi les plus solides des polymères fluorés.
- Revêtement très résistant mécaniquement.

2 / TECHNOLOGIE LED

5 Leds hautes puissances : 300 LUMENS
Température de couleur : 3000 K (blanc chaud)

3 / BOITIER, SUPPORT ET BOUTON

En ABS, résistant aux chocs, léger et rigide.

Traité anti-UV.

Une batterie lithium-ion 2,6 Ah remplaçable,
durée de vie de 4 à 6 ans.

1ÈRE UTILISATION

- Retirer le film transparent de protection positionné sur le panneau Led.
- Installer le module directement.
- Produit livré prêt à installer batteries chargées à 25%.
- Stabilisation des performances au bout d'une semaine.

COMMENT ÇA MARCHE ?

UN BOUTON POUR LES 2 MODES DE FONCTIONNEMENT

- 1 - Mode intelligent, réglage automatique de l'intensité.
- 2 - Mode marche forcée, réglage de 3 à 300 lumens.

UN CLIC SUR BOUTON DE RÉGLAGE = MODE 1 - MODE INTELLIGENT = 1 CLIGNOTEMENT

À la tombée de la nuit, lorsque la lampe s'allume automatiquement, elle connaît la quantité d'énergie dont elle dispose.

Cette quantité d'énergie varie en fonction de l'ensoleillement de la journée et de la saison.

La lampe connaît également le nombre d'heures où elle doit fournir de la lumière.

Elle adapte son intensité pour rester éclairée toute la nuit, avec une intensité plus élevée en début et en fin de nuit. Elle s'éteint au lever du jour, de façon automatique.

- Notre lampe optimise automatiquement sa luminosité, en fonction de la réserve de charge accumulée dans sa batterie.
- Nous vous garantissons ainsi le meilleur résultat possible, suivant votre situation géographique et les conditions climatiques.

Vous avez la possibilité de verrouiller le bouton de réglage par un appui de 10 s jusqu'au clignotement rapide des Leds.

DEUX CLICS SUR BOUTON DE RÉGLAGE = MODE 2 - MODE MARCHÉ FORCÉE = 2 CLIGNOTEMENTS

(Réglable de 3 à 300 lumens)

Le module est éclairé, préréglé à 300 Lumens, autonomie à pleine charge : 4h00.

INFO PUISSANCE : Arrêts à 75, 150 lm (lorsqu'on règle la luminosité, le module fait des arrêts à ces valeurs avant de continuer au bout de 0.5 s). Le réglage se fait par un appui prolongé sur le bouton. Relâcher la pression sur le bouton puis réappuyer permet de changer le sens de réglage de la puissance.

TROIS CLICS SUR BOUTON RÉGLAGE = ÉTEINDRE

BON À SAVOIR

Quand le module clignote trois fois (rapidement toutes les 10 s) = 75% de charge.

Quand la batterie est déchargée = après recharge, redémarrage automatique sur le dernier réglage mémorisé.

Pour une utilisation optimale, ne pas recouvrir le panneau solaire.

RECOMMANDATION

Bien que le module soit conforme à la norme IP66, il est recommandé de ne pas le poser directement sur une surface plane en extérieur afin de prévenir toute remontée d'eau par capillarité.

CARACTÉRISTIQUES TECHNIQUES

AUTONOMIE

4h00 > 300 LUMENS

8h30 > 150 LUMENS

17h00 > 75 LUMENS

OPTIMISATION

- RECHARGE SOLAIRE : Temps de charge 8 heures en conditions optimales.

Témoin de charge : 3 clignotements rapides sur les LED = Charge batterie supérieure à 75%.

- RECHARGE USB-C : Temps de charge 4 heures

Témoin de charge : le module solaire indique toutes les dix secondes son niveau de batterie via de faibles clignotements rapides sur les LED :

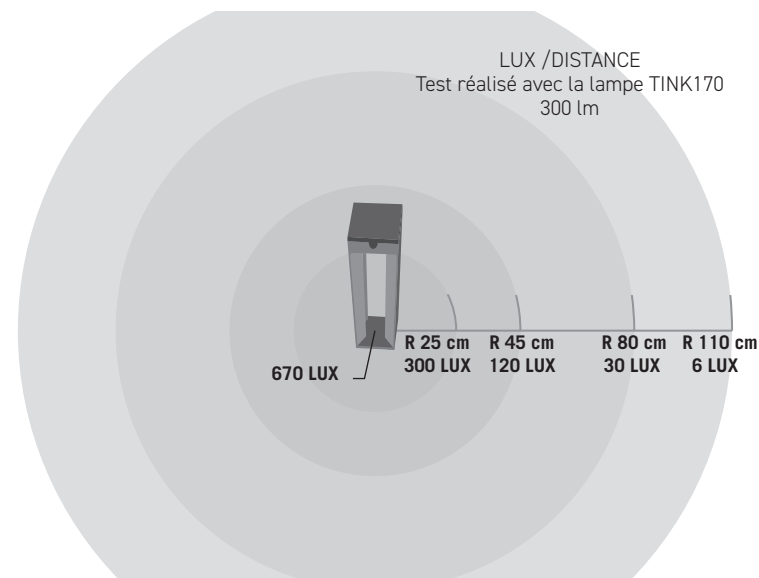
- 1 clignotement : charge batterie inférieure à 25%
- 2 clignotements : charge batterie entre 25% et 75%
- 3 clignotements : charge batterie supérieure à 75%.

BATTERIE

- Une batterie lithium-ion 2,6 Ah (remplaçable par notre SAV).

- Durée de vie de 4 à 6 ans.

IMPLANTATION



Exemple d'implantation à Aix-en-Provence

Performances attendues en milieu de chaque mois

Hypothèses : panneau 1.8 W et batterie neuve.

Mois	Energie récupérable en Wh	Durée nuit en heures	Intensité lumineuse en mode 1 en lm	Autonomie moyenne à 300 lm en h
Janvier	72	13:40	39	01:20
Février	103	12:30	62	01:55
Mars	165	11:10	111	03:05
Avril	208	09:35	129	03:52
Mai	250	08:10	152	04:40
Juin	271	07:30	165	04:45
Juillet	281	07:30	165	04:45
Août	243	09:00	138	04:32
Septembre	180	10:30	118	03:22
Octobre	124	12:00	77	02:19
Novembre	77	13:15	43	01:26
Décembre	62	13:55	33	01:09

ENTRETIEN ET SERVICE APRÈS-VENTE

Nettoyage et entretien

Nettoyer régulièrement le panneau solaire avec un chiffon humide.

Service Après-Vente et Assistance

Notre Service Après-Vente répond à vos questions concernant la réparation et l'entretien de votre produit et les pièces de rechange.

Vous pouvez contacter notre SAV par mail : sav@lesjardins.com

Notre service client :

LES JARDINS® - Tél.: +33 (4) 42 90 45 30

1115 Rue René Descartes - La Duranne - 13100 Aix-en-Provence

TRANSPORT

Les batteries Lithium-ion sont soumises aux règlements de transport des matières dangereuses. L'utilisateur peut transporter les batteries par voie routière sans mesures supplémentaires.

Lors d'une expédition par tiers (par ex. : transport aérien ou entreprise de transport), les mesures à prendre spécifiques à l'emballage et au marquage doivent être observées.

ÉLIMINATION DES DÉCHETS

Le module solaire, ses batteries, ainsi que les accessoires et emballages, doivent pouvoir suivre une voie de recyclage appropriée.

Ne jetez pas le module solaire et ses batteries avec les ordures ménagères !

Seulement pour les pays de l'Union Européenne :

Conformément à la directive européenne 2012/19/UE relative aux déchets d'équipements électriques et électroniques, les lampes sur batterie dont on ne peut plus se servir, et conformément à la directive 2006/66/CE, les accus/piles usés ou défectueux, doivent être isolés et suivre une voie de recyclage appropriée.



GARANTIE

Ce produit est garanti 2 ans contre tous vices de fabrication (en Europe seulement).

Le code de fabrication imprimé sur le boîtier doit être préservé pour bénéficier de la garantie. La garantie exclue toutes mauvaises utilisations et détériorations.

Exclusion de garantie :

Si une chute a occasionné des dégâts visibles, une fissure ou une forte rayure, ou invisibles (dommages électroniques) altérant le fonctionnement habituel du module solaire. Si le module solaire a été immergé. Si le module solaire a été acheté il y a plus de deux ans. Si la polarité des batteries n'a pas été respectée. En cas d'utilisation de batteries d'une autre marque.

www.lesjardins.com

Suivez-nous sur les réseaux sociaux



Made in P.R.C.

Importé par :
Europe & Middle East
SEL - LES JARDINS®
1115, Rue René Descartes - ZAC du Parc de la Duranne
13857 Aix-En-Provence - France

Importé par :
Les Jardins Americas
Hastings Ranch 2850 Greenhill Road
Pasadena, CA 91107 - USA



USER GUIDE

SMART SOLAR MODULE 300 LUMENS TINK70i



LES JARDINS®
AIX-EN-PROVENCE

SAFETY PRECAUTIONS

Safety precautions for the smart solar module.

It is essential to read all safety guidelines and instructions.

Not respecting the warnings and instructions set out hereafter may cause fire and/or serious injury, and loss of warranty.

> Do not point the beam of light towards persons or animals, and never look into the beam of light, even if you are far away from it.

> Only the manufacturer or specially qualified individuals are authorized to replace the smart solar module source and battery.

WARNING! Do not look at the light beam for an extended period: the optical radiation may harm your eyes.